

ОТОПИТЕЛЬ ЭЛЕКТРИЧЕСКИЙ

(ЭЛЕКТРОКОТЁЛ)

РУСНИТ 203М, РУСНИТ 204М

РУКОВОДСТВО ПО ЭКСПЛУАТАЦИИ

РУСН. 681944.003 РЭ

СОДЕРЖАНИЕ

1. Общие указания	4
2. Технические данные	5
3. Комплектность	5
4. Требования безопасности	5
5. Устройство и порядок работы с отопителем	6
6. Правила эксплуатации	10
7. Техническое обслуживание	11
8. Свидетельство о приёмке и продаже	12
9. Гарантийные обязательства	12
10. Транспортирование и хранение	13
Приложение 1. Талон на установку	13
Приложение 2. Адреса и телефоны организаций, аттестованных для проведения пуско-наладочных работ, осуществляющих гарантийное и сервисное обслуживание	13
Приложение 3. Талон на гарантийный ремонт	17

1. ОБЩИЕ УКАЗАНИЯ

Отопитель электрический типа РусНИТ (далее отопитель) предназначен для организации отопления небольших помещений, удалённых от центрального теплоснабжения (дачных домиков, помещений для обслуживающего персонала, коттеджей и других объектов), а также в качестве резервного источника отопления.

Отопитель не предназначен для работы в помещениях с агрессивными средами, а также для работы во влажных, взрывоопасных помещениях и для работы в помещениях с повышенными механическими нагрузками (частота вибрации более 35 Гц, максимальное вибрационное ускорение более 5 м/с), а также для работы в качестве проточного водонагревателя.

Отопитель РусНИТ 203М и РусНИТ 204М предназначен для работы в однофазных системах переменного тока частотой 50 Гц номинальным напряжением 220 В с отклонением напряжения $\pm 10\%$, нормы качества электрической энергии в которых должны соответствовать ГОСТ 13109-97.

Отопитель подключается к автономной системе отопления, наполняется теплоносителем и работает без надзора в помещениях с температурой воздуха окружающей среды не ниже $+1\text{ }^{\circ}\text{C}$ и не выше $+30\text{ }^{\circ}\text{C}$. Влажность не более 80%.

В отопителе предусмотрена возможность управления внешним датчиком температуры воздуха.

ВНИМАНИЕ!

Применяемый теплоноситель должен сочетаться со всеми приборами отопительной системы. Автономная система отопления обязательно должна содержать:

- циркуляционный насос,
- предохранительный клапан,
- клапан стравливания воздуха,
- сливной вентиль.

Рекомендуется применять закрытую расширительную ёмкость (экспанзомат).

Для подключения отопителя к электрической сети необходимо получить разрешение местного предприятия ГОСЭНЕРГОНАДЗОР.

2. ТЕХНИЧЕСКИЕ ДАННЫЕ

Таблица 1

Наименование показателя	Значение показателя РусНИТ	
	203М	204М
Номинальное напряжение, В	220	
Номинальная частота, Гц	50	
Ток потребления, А	13,7	18,2
Номинальная потребляемая мощность, кВт	3	4
Давление воды в системе отопления, не более, Мпа	0,25	
Диапазон регулирования температуры теплоносителя, °С	от 35 до 85	
Площадь отапливаемого помещения, м ²	30	40
Габаритные размеры, мм	472 × 194 × 154	
Масса, не более, кг	9	
Ёмкость бака, л	5	

Класс защиты – IP 20.

3. КОМПЛЕКТНОСТЬ

Таблица 2

Наименование	Количество	
	203М	204М
Котёл электрический РусНИТ	1	1
Руководство по эксплуатации	1	1
Вставка плавкая ВПТ19 3,15А	1	1
Наконечник ВМ 1509	2	2
Наконечник НКИ 6,0-6	1	1

4. ТРЕБОВАНИЯ БЕЗОПАСНОСТИ

4.1. Установка, монтаж в систему и подключение отопителя к электросети производится по техническим условиям владельца электросетей в соответствии с «Инструкцией по электроснабжению индивидуальных жилых домов и других частных сооружений», утверждённой Главгосэнергонадзора N 42-6/8-ЭТ от 21.03.94 г.

4.2. Сборка, установка и подключение отопителя проводится только при отключенной электросети и выключенном отопителе. Работы должны выполняться лицами, ознакомленными с устройством отопителя, схемой подключения, настоящим руководством по эксплуатации, действующими «Правилами устройства электроустановок» (ПУЭ), «Правилами технической эксплуатации

электроустановок потребителей» и «Правилами техники безопасности при эксплуатации электроустановок потребителей» (ПТЭ и ПТБ).

4.3. Конструкция отопителя РусНИТ 203М и РусНИТ 204М разработана для подключения к электросети с напряжением 220 В однофазного тока частотой 50 Гц и током потребления по фазе, указанным в таблице 1, с обязательным применением автоматического выключателя в стационарной проводке.

Рекомендуемый тип автоматического выключателя на входе:

- РусНИТ 203М – 20А;
- РусНИТ 204М – 25А.

ВНИМАНИЕ!

Без заземления отопитель НЕ ВКЛЮЧАТЬ!

Категорически ЗАПРЕЩАЕТСЯ использовать для заземления металлоконструкции водопроводных, отопительных и газовых сетей.

4.4. Визуальный контроль целостности защитного заземления должен выполняться перед каждым включением отопителя в работу. Электробезопасность отопителя гарантируется только при правильном подсоединении его к заземлению в соответствии с действующими нормами по технике безопасности и ПЭУ.

4.5. Ремонт отопителя и замена предохранителей производится при выключенном и отключенном от сети отопителе.

5. УСТРОЙСТВО И ПОРЯДОК РАБОТЫ С ОТОПИТЕЛЕМ


5.1. Отопитель состоит из трёх основных частей: теплообменника (бака), элементов коммутации (симистор и автоматические выключатели) и реле управления и платы индикации, закреплённых на основании и закрытых съёмным кожухом (рис. 1).

Теплообменник представляет собой герметичный сосуд с укреплённым в нём электронагревателем (ТЭНом), имеющий выходной и входной патрубок: – верхний – выходной патрубок, для отвода теплоносителя к нагревательным приборам;

– нижний – входной патрубок, для подвода теплоносителя к теплообменнику от нагревательных приборов.

В верхней части теплообменника закреплён выключатель перегрева (4).

На боковой поверхности теплообменника закреплён чувствительный элемент капиллярного электромеханического регулятора (11), задающего температуру теплоносителя на выходе теплообменника.

Автоматический выключатель подаёт напряжение на элементы управления и коммутации. При его включении загорается индикатор, обозначенный знаком .

При работе отопителя в режиме нагрева загорается индикатор .

Силовая коммутация осуществляется симистором ВТА 26-600 В(5), закреплённом на радиаторе.

Теплообменник, элементы коммутации, реле управления и плата индикации закреплены на металлическом основании. Вышеперечисленные элементы

отопителя закрываются металлическим кожухом и закрепляются винтами по всему периметру кожуха.

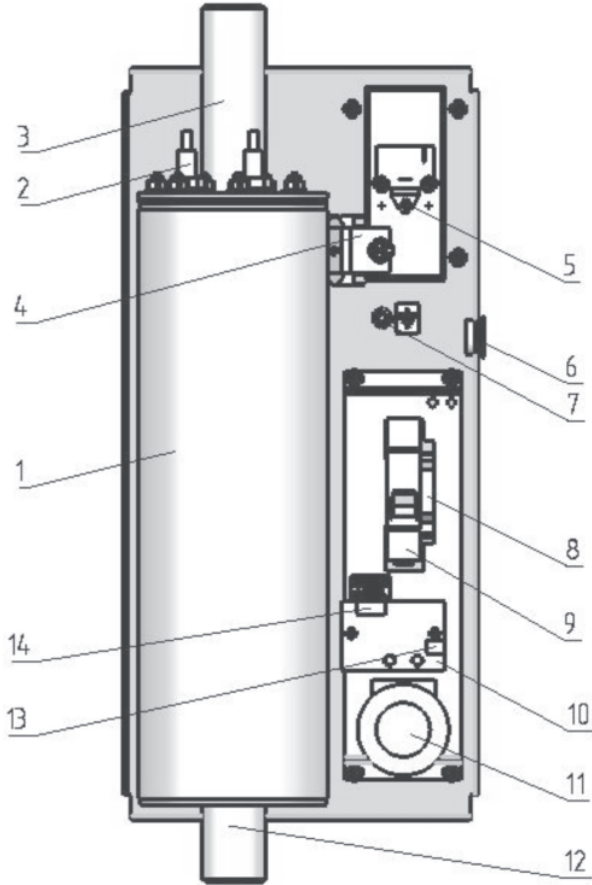


Рис. 1. Устройство электрочла РусНИТ 203М, РусНИТ 204М:

- 1 – бак; 2 – электронагреватель; 3 – выходной патрубок;
- 4 – аварийный выключатель; 5 – симистор; 6 – кабельный ввод;
- 7 – заземление; 8 – нейтраль; 9 – автомат включения котла;
- 10 – плата индикации; 11 – регулятор температуры; 12 – входной патрубок;
- 13 – колодка подключения внешнего датчика температуры воздуха;
- 14 – колодка подключения циркуляционного насоса

5.2. Отопитель крепится на стене в вертикальном положении в местах, удобных и доступных для установки и технического обслуживания. Рекомендуемая схема подключения отопителя в отопительную систему показана на рисунке 2.

Перед подключением отопителя систему отопления необходимо промыть и опрессовать.

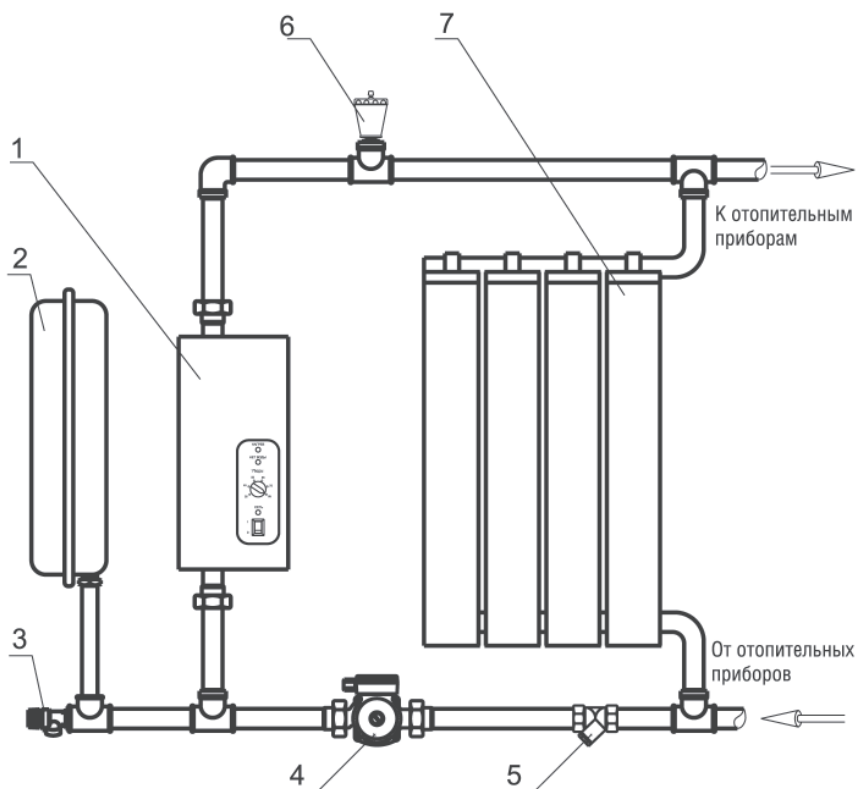


Рис. 2. Рекомендуемая схема подключения отопителя в отопительную систему:
1 – электродкотёл; 2 – экспанзомат (расширитель); 3 – предохранительный клапан (3 атм); 4 – циркуляционный насос; 5 – фильтр; 6 – воздухоотводный клапан; 7 – прибор отопления

ВНИМАНИЕ!

Монтаж отопительной системы должен осуществляться квалифицированными специалистами.

5.3. Перед подключением отопителя к электросети убедитесь, что автоматический выключатель находится в положении «ВЫКЛ». Соедините заземляющий провод с клеммой отопителя, используя при этом наконечник из состава ЗИПа.

Подключите отопитель к электросети согласно электрической схеме рисунка 3.

При подключении РусНИТ 203М, РусНИТ 204М к сети провода, подходящие к клеммам, должны быть оконцованы, обжаты наконечниками ВМ 1509 из состава ЗИП.

Для подключения отопителя рекомендуется использовать медный провод (кабель).

Площадь сечения каждой жилы не менее:

- медь – 4,0 мм²;
- алюминий – 6,0 мм².

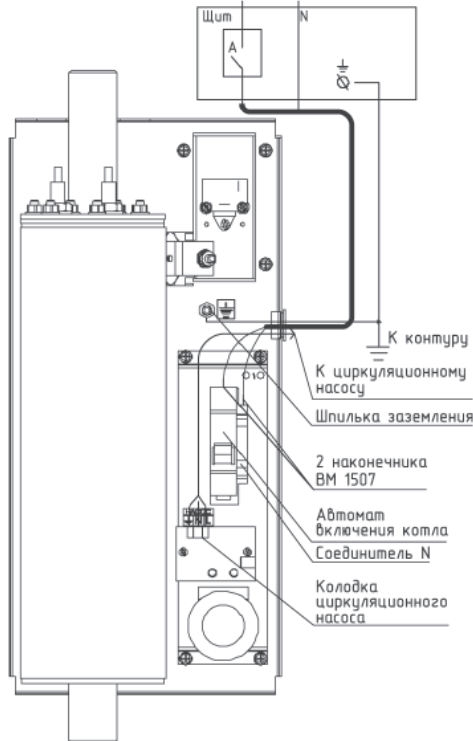


Рис. 3. Подключение отопителя к электрической сети

ВНИМАНИЕ!

Наличие автоматического выключателя в стационарной проводке обязательно. Электрическое подключение и заземление отопителя должно осуществляться квалифицированными специалистами в соответствии с ПУЭ. После подключения отопителя к электросети необходимо установить кожух и закрепить его винтами.

5.4. После сборки отопительной системы, её промывки и опрессовки, а также выполнения всех электрических соединений, система заполняется теплоносителем (теплоносителем может служить вода или антифриз для отопительных систем). Если в качестве теплоносителя используется вода, то она должна быть деминерализована (дистиллированная, либо кипячёная и профильтрованная) и не содержать примесей, способствующих накипеобразованию. При заполнении отопительной системы клапан стравливания воздуха в самой верхней точке системы должен быть открыт. Система считается полностью

заполненной, когда теплоноситель покажется из этого клапана. После этого клапан приводится в рабочее состояние.

Включение отопителя в работу производится установкой автоматического выключателя в положение «ВКЛ» (I). После этого необходимо установить температуру теплоносителя в системе регулятором температуры воды.

5.5. Для предотвращения аварийного режима работы отопителя устанавливается термовыключатель без самовозврата, исключающий нагрев воды свыше 95 °С.

О срабатывании термовыключателя указывает отсутствие свечения сетевого индикатора. В случае срабатывания термовыключателя необходимо выключить электродотёл. Выяснить причину срабатывания термовыключателя и устранить её. После устранения неисправности необходимо перевести выключатель перегрева в рабочее положение нажатием кнопки на корпусе термовыключателя.

5.6. Конструкция котлов РусНИТ 203М, РусНИТ 204М предусматривает возможность использования выносного датчика температуры воздуха (типа COLIBRI, TERMEC и др.) или хронотермостата.

Для подключения внешнего датчика необходимо подключить выносной датчик температуры воздуха или хронотермостат к клеммам 1 и 3 по схеме, изображённой на рисунке 4.

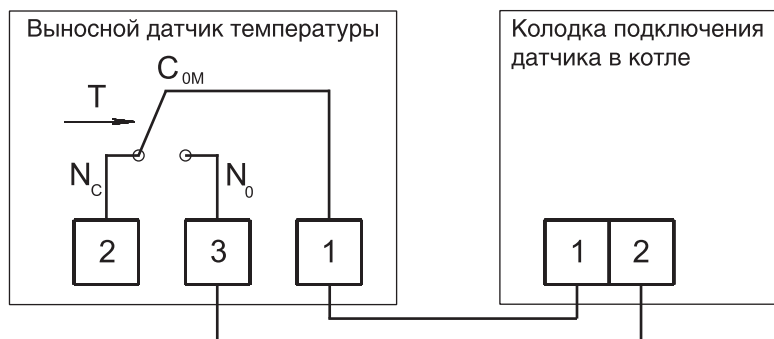


Рис. 4. Схема подключения датчика температуры воздуха

6. ПРАВИЛА ЭКСПЛУАТАЦИИ

Срок службы отопителя – 8 лет. Он зависит от правильной эксплуатации изделия. Электронагреватели трубчатые (ТЭНы) будут служить дольше, если вода в системе будет подготовлена (п. 5.4.) и её температура в теплообменнике будет не более 65 °С. При этой температуре происходит значительно меньшее накипеобразование на поверхности ТЭНа, остаётся высоким его КПД и увеличивается срок службы.

Категорически запрещается:

1. Препятствовать свободному воздухообмену между электродотелом и средой помещения (устанавливать электродотелы в шкафах, тумбочках и т. п.).
2. Устанавливать в систему отопления воздухоотводчики, аварийные клапаны и т. п. над котлом в непосредственной близости от него.

3. Включать электродкотёл в сеть в случае замерзания теплоносителя в системе отопления.
4. Использовать электродкотёл в качестве проточного водонагревателя.

7. ТЕХНИЧЕСКОЕ ОБСЛУЖИВАНИЕ

Техническое обслуживание перед запуском отопителя в эксплуатацию и по окончании отопительного сезона рекомендуется проводить специалистам электротехнической и сантехнической аппаратуры сервисной службы. При этом необходимо подтянуть винты крепления проводов, подходящих к ТЭНам, контактам автоматического выключателя, клеммам заземления и нейтрали, а также проверить крепление сектора на крышке бака теплообменника.

Возможные неисправности в работе отопителя и их вероятные причины перечислены в таблице 3.

Таблица 3

Неисправность	Вероятная причина
1. При включении клавиши сетевого выключателя котёл не включается, индикаторы на блоке управления не светятся.	1.1. Неправильное подключение прибора к электрической сети. 1.2. Нарушение целостности подводящей электропроводки. 1.3. Сработал предельный термовыключатель. 1.4. Неисправен сетевой выключатель.
2. При включении клавишного сетевого выключателя светится индикатор «СЕТЬ» и индикатор «НАГРЕВ», но циркуляционный насос не работает.	2.1. Насос подключен неправильно. 2.2. Перегорел предохранитель на плате индикации.
3. Светятся индикаторы «СЕТЬ» и «НАГРЕВ», но нагрев не происходит.	3.1. Нарушение контакта в хомутах на ТЭНе. 3.2. Перегорание ТЭНа без нарушения изоляции.
4. Котёл не нагревает теплоноситель до заданной температуры.	4.1. Неправильно выбрана мощность электродкотла. 4.2. Образование накипи на ТЭНе.
5. Часто загорается и гаснет индикатор «НАГРЕВ».	5.1. Система отопления «завоздушена». Котёл работает сам на себя. 5.2. Неправильно подобран циркуляционный насос (плохая циркуляция в системе). 5.3. Не отрегулирована система отопления – преобладает циркуляция по «малому кругу». 5.4. Неправильно подключен циркуляционный насос или обрыв в его цепи.

8. СВИДЕТЕЛЬСТВО О ПРИЁМКЕ И ПРОДАЖЕ

Отопитель электрический РусНИТ _____ заводской номер _____
соответствует техническим условиям и признан годным для эксплуатации.

Дата выпуска « ____ » _____ 20 ____ г.

Штамп ОТК

9. ГАРАНТИЙНЫЕ ОБЯЗАТЕЛЬСТВА

9.1. Предприятие-изготовитель гарантирует нормальную работу отопителя в течение 24 месяцев со дня ввода его в эксплуатацию при условии выполнения пуско-наладочных работ, аттестованной для проведения таких работ организацией, но не более 30 месяцев со дня продажи. Адреса организаций, аттестованных для проведения пуско-наладочных работ, указаны в приложении 3, более подробную информацию можно получить в торгующих организациях.

Пуско-наладочные работы предусматривают:

- проверку правильности подключения отопителя к системе отопления;
- проверку правильности подключения отопителя к электрической сети;
- включение отопителя и проверка работоспособности;
- инструктаж потребителя по правилам эксплуатации.

9.2. Гарантийный талон заполняется торговой организацией.

9.3. Рекламации на работу отопителя не принимаются, бесплатный ремонт и замена отопителя не производится, если:

- пуско-наладочные работы проведены без привлечения сервисной службы;
- параметры электрической сети не соответствуют значениям, указанным в первом разделе «ОБЩИЕ УКАЗАНИЯ»;
- отсутствует заземление отопителя;
- подготовка отопительной системы и теплоносителя проведена с нарушениями п. 5.4.;
- в системе отопления отсутствует предохранительный клапан на давление;
- нарушены правила эксплуатации и обслуживания;
- нарушены требования хранения и транспортировки отопителя как потребителем, так и любой другой организацией;
- производился ремонт отопителя неуполномоченными лицами;
- отопитель использовался не по назначению;
- утерян талон на гарантийное обслуживание;
- отопитель работает в режиме проточного водонагревателя.

9.4. Изделие, утратившее товарный вид по вине потребителя, обмен по гарантийным обязательствам не подлежит.

9.5. При обнаружении неисправностей в отопителе потребитель обязан, не демонтируя его из системы, вызвать работника сервисной службы. Решение о гарантийной или платной форме выполнения ремонта в течение гарантийного срока принимается работником сервисной службы после установления причин неисправности.

9.6. Гарантийный срок хранения отопителя 1 год с даты изготовления.

10. ТРАНСПОРТИРОВАНИЕ И ХРАНЕНИЕ

10.1. Транспортирование отопителя необходимо производить в упакованном виде в закрытых транспортных средствах железнодорожным, автомобильным, воздушным или речным транспортом.

10.2. Отопитель следует хранить в заводской упаковке в закрытых помещениях с естественной вентиляцией при температуре от -5 °С до +45 °С с относительной влажностью не более 75 %.

10.3. При нарушении потребителем правил перевозки и хранения отопителя предприятие-изготовитель ответственности за его сохранность не несёт.

Приложение 1

ТАЛОН НА УСТАНОВКУ

Отопитель электрический РусНИТ _____ заводской номер _____
установлен в _____

адрес места установки (область, район, населённый пункт, улица, № дома, № кв.)

и пущен в работу представителем сервисной службы _____

_____ наименование организации

Представитель сервисной службы _____
подпись _____ фамилия и инициалы _____

Владелец _____
подпись _____ фамилия и инициалы _____

« _____ » _____ 20 ____ г.

Приложение 2

АДРЕСА И ТЕЛЕФОНЫ ОРГАНИЗАЦИЙ, АТТЕСТОВАННЫХ ДЛЯ ПРОВЕДЕНИЯ ПУСКО-НАЛАДОЧНЫХ РАБОТ, ОСУЩЕСТВЛЯЮЩИХ ГАРАНТИЙНОЕ И СЕРВИСНОЕ ОБСЛУЖИВАНИЕ*

По Алтайскому краю:

ООО «Приборы учёта «+», 656065,

г. Барнаул, ул. А. Петрова, д. 247

Тел.: (3852) 48-44-44

По г. Архангельску и Архангельской области:

ООО «Эврика», г. Архангельск,

пр. Обводной канал, д. 5, оф. 219

Тел.: (8182) 65-81-04, 64-33-29

По Республике Башкортостан и г. Уфе:

«ПРОМЭСО»

г. Уфа, ул. Бакалинская, д. 9/3, оф. 219

Тел.: (347) 292-95-15

По Республике Беларусь:

ЧСП Супер-Дом

г. Минск, ул. Я. Коласа, 7-2Н

Тел.: 296-68-68

* Возможны изменения. Уточнять адреса и телефоны на текущий момент на сайте www.rusnit.ru в разделе «Сервис».

По г. Белгороду и Белгородской области:

ИП Чумак Н.В.

г. Белгород, ул. Архиерейская, д. 4 Тел.: (4722) 55-42-86, 55-42-19, 55-82-24

По г. Воронежу и Воронежской области:

ООО «Энкор-Сервис», 394088,

г. Воронеж, ул. Текстильщиков, д. 2д Тел.: (4732) 61-96-35

По г. Владивостоку и Приморскому краю:

ООО «Водный мир», 690001,

г. Владивосток, ул. Махалина, д. 4 Тел.: (4232) 26-89-32, 21-51-50

По г. Владимиру и Владимирской области:

ИП Соколова Е.В.

г. Владимир, ул. Куйбышева, д. 26ж, ОТК «Тандем» Тел.: (4922) 47-02-03

По г. Вязьме:

Оптово-розничный магазин «ТЕПЛОф и СУХОф», 215113,

Смоленская область, г. Вязьма, ул. Панино, д. 2/2 Тел.: 8-960-587-93-77

По г. Екатеринбургу и Свердловской области:

ООО «АРСЕНАЛ ПРО»

г. Екатеринбург, ул. Д. Зверева, д. 23, оф. 29 Тел.: (343) 379-04-05

По г. Ижевску:

ООО «Водолей-Сервис», 426033,

г. Ижевск, ул. 30-летия Победы, д. 45 Тел.: (3412) 59-05-95, 59-36-01

ЧП Суханов А.Г.

г. Ижевск, ул. Пушкинская, д. 216 Тел.: (3412) 43-65-16

По г. Иркутску и Иркутской области:

ООО «СИБТЕПЛОКОМ»

г. Иркутск, ул. 4-я Советская, д. 48 Тел.: (3952) 22-88-59, 24-65-52

По г. Казани и Республике Татарстан:

ООО «Вода Тепло»

г. Казань, ул. Заслонова, д. 3 Тел.: (843) 277-77-22

По Республике Казахстан:

ТОО «Мария», 480061,

г. Алматы, ул. Кольцевая, д. 80б Тел.: (727) 377-05-07

472000, г. Астана, ул. Ауэзова, д. 123/8 Тел.: (7172) 54-07-82

По г. Калининграду и Калининградской области:

ООО «Эдвик»

г. Калининград, ул. Репина, д. 46/50 Тел.: (4012) 95-81-50

По г. Краснодару и Краснодарскому краю:

ООО «Фирма Т.Э.О.С. ВОИ»

г. Краснодар, ул. Благоева, д. 5/1 Тел.: (861) 266-60-32

По Республике Карачаево-Черкесия:

ООО «Технологии XXI века»

г. Черкесск, ул. Садовая, д. 91 Тел.: (8782) 20-33-87

По г. Кемерово:

ООО «АКВАСЕРВИС», 650055,

г. Кемерово, ул. Фёдоровского, д. 5, оф. 21 Тел.: 8-904-960-53-15

По г. Комсомольск-на-Амуре:

ООО «Айсберг», 618008, г. Комсомольск-на-Амуре,

ул. Машинная, д. 28

Тел.: (4217) 55-64-44, 55-64-64

По г. Красноярску и Красноярскому краю:

ООО «Теплоком», 660079,

г. Красноярск, ул. 60 лет Октября, д. 111

Тел.: (3912) 68-34-17

По г. Магадану и Магаданской области:

ИП Самойлович В.Н.

г. Магадан, ул. Парковая, д. 21

Тел.: (4132) 60-58-44

По г. Москве и Московской области:

ИП Буньков А.В., www.remkotel.ru

Тел.: 8-903-760-67-93

ООО «ТВЭК», г. Москва,

Тел.: (495) 258-93-888, доб. 102, 115

ул. Суздальская, д. 46

Тел.: 8-915-129-33-46

По г. Мурманску и Мурманской области:

ООО «Коланга»

г. Мурманск, Кольский пр., д. 126, оф. 306

Тел.: (8152) 25-15-75

По г. Нижнему Новгороду и Нижегородской области:

ЗАО «ВОКБАНК», г. Нижний Новгород,

пр. Ленина, д. 27/1, оф. 7

Тел.: (831) 217-03-10, 217-05-10, 217-17-04

ООО ПКФ «ИЛАН», 603159,

г. Нижний Новгород, ул. К. Маркса, д. 32

Тел.: (831) 247-84-19

По г. Новосибирску и Новосибирской области:

ООО «Биоклимат»

г. Новосибирск, ул. Горького, д. 39, оф. 410

Тел.: (383) 210-39-74

По г. Перми и Пермскому краю:

ООО «Теплоимпорт-Кама»

г. Пермь, ул. Вагановых, д. 11а (б)

Тел.: (342) 211-09-11, 211-06-11

По г. Петрозаводску и Республике Карелия:

ООО «Отич-строй+», 185013,

г. Петрозаводск, ул. Ровио, д. 16

Тел.: (8142) 56-68-05

По г. Ростову-на-Дону и Ростовской области:

ООО «Теплогазпрогресс», 344002,

г. Ростов-на-Дону, ул. Баумана, д. 57

Тел.: (863) 240-12-33

По г. Рязани и Рязанской области:

ЗАО НПБК «РусНИТ», 390043,

г. Рязань, проезд Шабулина, д. 2а

Тел.: (4912) 37-85-85

По г. Самаре и Самарской области:

ООО «Техника и Технологии», 445054,

г. Тольятти, ул. Комсомольская, д. 86

Тел.: (8482) 20-62-09

ООО «ГК ТехноСпецСнаб», 343109,

г. Самара, Зубчаниновское шоссе, д. 130

Тел.: (846) 997-77-77, 276-40-77

ООО «ККС-Сервис»

Тел.: (846) 994-57-31, 994-57-32

г. Самара, ул. Галактионовская, д. 113

Тел.: (846) 332-19-71

По г. Саратову и Саратовской области:

ООО «Гринэкс», 410076,

г. Саратов, ул. Орджоникидзе, д. 24, оф. 22

Тел.: (8452) 51-57-59, 51-74-21

По г. Санкт-Петербургу и Ленинградской области:

ООО «БалтРегионСервис»

г. Санкт-Петербург, ул. Автовская, д. 16, пом. 220

Тел.: (812) 459-49-70

ООО «ТермоЭксперт»

г. Санкт-Петербург, пр-кт Обуховской обороны, д. 56 Тел.: 8-950-040-16-87

По Северо-Кавказскому и Южному федеральным округам:

ООО «Строй Монтаж Сервис», 355000,

г. Ставрополь, ул. 3-я Промышленная, д. 3 Тел.: 8-962-002-52-14

По г. Сочи и Республике Абхазия:

ООО «Теплосервис», 354340,

г. Сочи, ул. Авиационная, д. 3а Тел.: (8622) 66-74-46, 38-15-09

ООО «СанТехОпт», 354340,

г. Сочи, ул. Гастелло, д. 40 Тел.: (8622) 33-22-00

ООО «Теплосервис ЮГ», 354383,

г. Сочи (Адлер), ул. Каспийская, д. 72а Тел.: (903) 448-03-81

**По Ставропольскому краю, Республике Кабардино-Балкарии
и Карачаево-Черкесии:**

ООО «Кировский РИВЦ», 357300,

г. Новопавловск, ул. Ставропольская, д. 54 Тел.: (87938) 2-04-61, 5-13-82

По г. Тамбову и Тамбовской области:

Компания «Мир климата» (ИП Андреев Ю.Н.)

Тел.: (4752) 73-90-39

г. Тамбов, ул. Бастионная, д. 29, ТВЦ «Глобус»

Тел.: 8-920-480-03-24

По г. Ульяновску и Ульяновской области:

АСЦ «Современный Сервис», 432022,

г. Ульяновск, ул. Металлистов, д. 16/7 Тел.: (8422) 73-44-22, 73-29-19

По г. Хабаровску:

ООО «Гидролюкс»

г. Хабаровск, Амурский б-р, д. 44

Тел.: (4212) 75-57-00

По г. Челябинску и Челябинской области:

ООО «Афалина Челябинск»

г. Челябинск, ул. Первой Пятилетки, д. 31

Тел.: (351) 729-92-90

По г. Чите и Читинской области:

ООО «Энергокомплект»

г. Чита, ул. 3-я Шубзаводская, д. 13

Тел.: (3022) 32-38-60

По Республике Саха, Якутия:

ИП Павлов Н.Н., 677001,

г. Якутск, ул. Ф. Попова, д. 21а, магазин «Евротехника»

Тел.: (4112) 22-36-00

По г. Ярославлю и Ярославской области:

ЗАО Фирма «ТАУ»

Тел.: (4852) 28-80-01

г. Ярославль, ул. Вспольинское поле, д. 5а

Тел.: (4852) 28-80-02

ООО НПЦ завода «Красное Знамя»
390043, г. Рязань, проезд Шабулина, д. 2а

**Талон № 1
на гарантийный ремонт**

Отопитель электрический РусНИТ _____
заводской номер _____

продан организацией _____
наименование организации
и её адрес

Дата продажи _____

Штамп организации _____
подпись

« ____ » _____ 20 ____ г.

Владелец _____
фамилия и инициалы
адрес

Выполнены работы по устранению неисправности _____

« ____ » _____ 20 ____ г.

Исполнитель _____
подпись фамилия и инициалы

Владелец _____
подпись фамилия и инициалы

наименование предприятия, выполнившего ремонт
и его адрес

МП

должность руководителя _____
предприятия подпись фамилия и инициалы

Корешок талона
на гарантийный ремонт отопителя РусНИТ _____ г. Исполнитель
заводской номер _____ талон изъят « ____ » _____ 20 ____ г.

ООО НПЦ завода «Красное Знамя»
390043, г. Рязань, проезд Шабулина, д. 2а

**Талон № 2
на гарантийный ремонт**

Отопитель электрический РусНИТ _____
заводской номер _____

продан организацией _____
наименование организации
и её адрес

Дата продажи _____

Штамп организации _____
подпись

« ____ » _____ 20 ____ г.

Владелец _____
фамилия и инициалы
адрес

Выполнены работы по устранению неисправности _____

« ____ » _____ 20 ____ г.

Исполнитель _____
подпись фамилия и инициалы

Владелец _____
подпись фамилия и инициалы

наименование предприятия, выполнившего ремонт
и его адрес

МП

должность руководителя _____
подпись фамилия и инициалы
предприятия

Корешок талона
на гарантийный ремонт отопителя РусНИТ _____ г. Исполнитель
талон изъят « ____ » _____ 20 ____ г.
заводской номер _____

